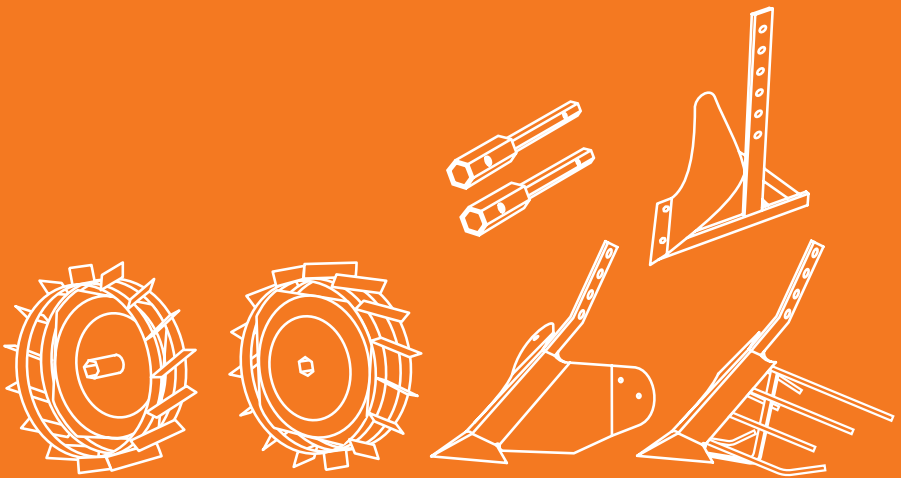


**РУКОВОДСТВО  
ПО ЭКСПЛУАТАЦИИ**



**КОМПЛЕКТ  
НАВЕСНОГО ОБОРУДОВАНИЯ**

## ОГЛАВЛЕНИЕ

---

Описание изделия	2
Требования техники безопасности	2
Устройство и техническое обслуживание	3
Порядок подготовки к работе	3
Хранение и транспортировка	6
Срок службы	6
Гарантийные обязательства	6
Утилизация устройства	6

Производитель оставляет за собой право на внесение изменений в конструкцию, дизайн и комплектацию изделий.  
Изображения в инструкции могут отличаться от реальных узлов и надписей на изделии.

**Адреса сервисных центров по обслуживанию  
силовой техники DAEWOO Вы можете найти на сайте  
[WWW.DAEWOO-POWER.RU](http://WWW.DAEWOO-POWER.RU)**

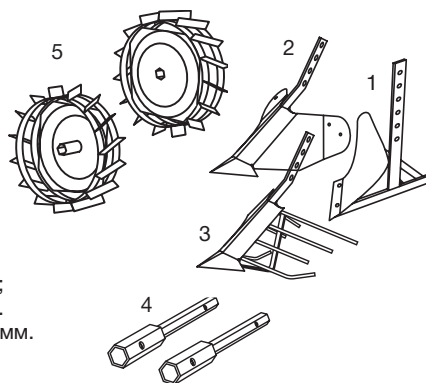
## Благодарим Вас за приобретение комплекта навесного оборудования **DAEWOO**

В данном руководстве содержится описание техники безопасности и процедур по обслуживанию и использованию комплекта навесного оборудования (КНО), а также самая свежая информация, доступная к моменту печати. Хотим предупредить, что некоторые изменения, внесенные производителем, могут быть не отражены в данном руководстве. А также изображения и рисунки могут отличаться от реального изделия. При возникновении проблем используйте контактную информацию, расположенную в конце руководства. Перед началом работы необходимо внимательно прочитать все руководство. Это поможет избежать возможных травм и повреждения оборудования.

### ОПИСАНИЕ ИЗДЕЛИЯ

Комплект навесного оборудования DATS 25 предназначен для установки на мотоблок DATM 2. 1. Изделия, входящие в DATS 25 предназначены для выполнения различных операций по обработке почвы (вспашки, окучевания и т.п.).

1 Плуг (4,5 кг)	1 шт.
2 Окучник (3,8 кг)	1 шт.
3 Картофельвыкапыватель (3,7 кг)	1 шт.
4 Оси (удлинители) шестигранные (1,5 кг)	2 шт.
5 Колеса-грунтозацепы (8,4 кг)	2 шт.
Шплинты	2 шт.
Инструкция	1 шт.



### Технические характеристики

Ширина колеи грунтозацепов (внешняя):	350 мм;
Ширина захвата плуга	155 мм.
Ширина захвата окучника	до 320 мм.
Средний срок службы изделий	5 лет.
Количество обслуживающего персонала	1 чел.

### ТРЕБОВАНИЯ ТЕХНИКИ БЕЗОПАСНОСТИ

Перед эксплуатацией КНО с мотокультиватором необходимо внимательно ознакомиться с данным руководством и руководством по эксплуатации мотокультиватора. Запрещается использовать изделия КНО в незакрепленном состоянии! Очистку изделий КНО производить только при остановленном мотокультиваторе и неработающем двигателе! Проявлять особую осторожность при движении мотокультиватора задним ходом (при перемещении мотокультиватора «на себя»!)

**ВНИМАНИЕ! Опасность травматизма!**

**Несоблюдение требований безопасности приводит к травматизму!**

### УСТРОЙСТВО И ТЕХНИЧЕСКОЕ ОБСЛУЖИВАНИЕ.

Изделия, входящие в КНО представляют собой металлические сварные и сборно-сварные конструкции. Перед началом работ необходимо проверить надёжность крепления элементов и затяжку резьбовых соединений, по необходимости произвести предварительные регулировки. По окончании работ необходимо изделия КНО очистить от грунта и прочих загрязнений. Хранить КНО рекомендуется в закрытом помещении. В случае необходимости длительного хранения КНО рекомендуется детали не имеющие лакокрасочного покрытия (или с повреждённым лакокрасочным покрытием) смазать консервирующей консистентной смазкой. Транспортировать КНО допускается любым видом транспорта при условии сохранения его сохранности.

### ПОРЯДОК ПОДГОТОВКИ К РАБОТЕ

#### ГРУНТОЗАЦЕПЫ И УДЛИНИТЕЛИ

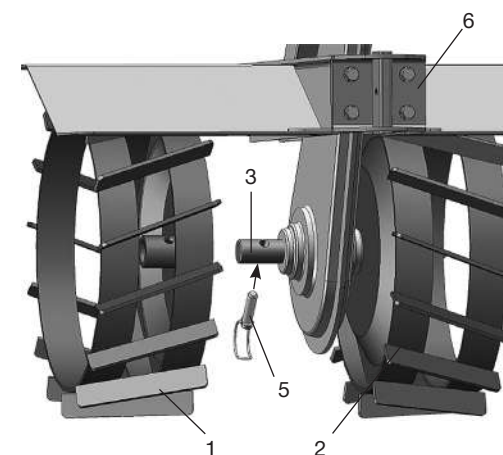


Рис. 1

ГРУНТОЗАЦЕПЫ (2) устанавливаются на выходной вал (3) редуктора мотокультиватора вместо штатных фрез. Для увеличения функциональных возможностей применения ГРУНТОЗАЦЕПОВ (получения разной по ширине колеи) применяются УДЛИНИТЕЛИ (4). Фиксация УДЛИНИТЕЛЕЙ и ГРУНТОЗАЦЕПОВ производится при помощи штатных фиксаторов (5) (из комплектации мотокультиватора). См. Рис. 1, 2, 3.

На Рис. 1 показана установка ГРУНТОЗАЦЕПОВ на минимальную ширину колеи – внешний габарит около 350 мм. (Применяется для окучевания.)

На Рис. 2 и 3 показаны варианты установки ГРУНТОЗАЦЕПОВ с УДЛИНИТЕЛЯМИ на ширину колеи с внешним габаритом около 425 мм и 605 мм соответственно.

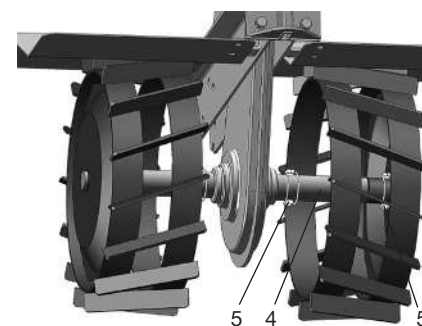


Рис. 2

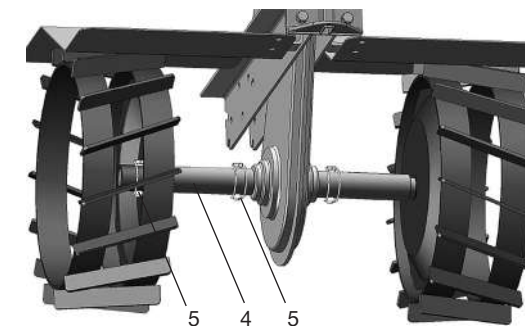


Рис. 3

**ПЛУГ**

Установить мотокультиватор на ровную поверхность.

Присоединить ПЛУГ (1) к замку (2) сцепки при помощи болтовых соединений (3), как показано на Рис. 4. Резьбовые соединения оставить не затянутыми для возможности последующей регулировки. Произвести первоначальную регулировку заглабления ПЛУГА в почву таким образом, чтобы расстояние между пяткой (4) и поверхностью составляло 20 ... 25 мм, как показано на Рис. 4. При этом регулировочный болт (5) должен быть упёрт в стойку (6) ПЛУГА.

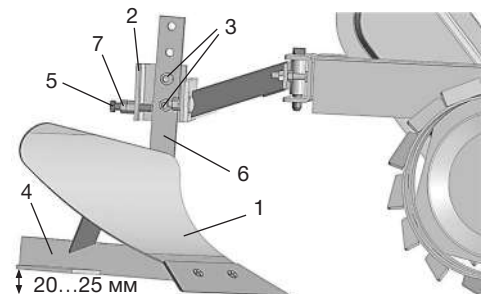


Рис. 4

В процессе настройки грубая регулировка производится перестановкой стойки (6) на другую пару отверстий, а точная – вращением регулировочного болта (5).

По окончании настройки резьбовые соединения (3) и контргайку (7) затянуть.

В дальнейшем, при необходимости во время работы изменения величины заглабления ПЛУГА в почву, необходимо:

- для уменьшения глубины вспашки – заворачивать регулировочный болт (5);
- для увеличения глубины вспашки – отворачивать.

По окончании регулировок все резьбовые соединения затянуть!

**ВНИМАНИЕ!**

Показанная на Рис. 4 регулировка предназначена только для прохода первой борозды. Для выполнения последующей вспашки необходимо произвести ещё одну регулировку.

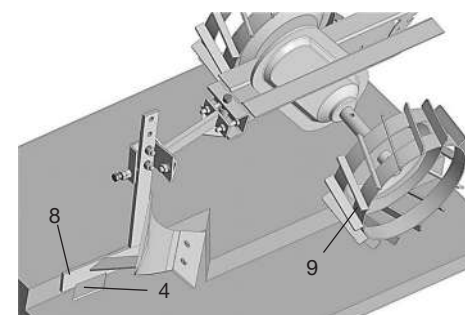


Рис. 5

Установить мотокультиватор правым колесом (9) в борозду, полученную при первом проходе – см. Рис. 5.

Выполнить настройку заглабления ПЛУГА аналогично первичной регулировке.

**В борозде пятка (4) должна опираться на дно борозды, а полевая доска (8) – упираться в стенку борозды – см. Рис. 5.**

По окончании настроек все резьбовые соединения затянуть!

**ОКУЧНИК**

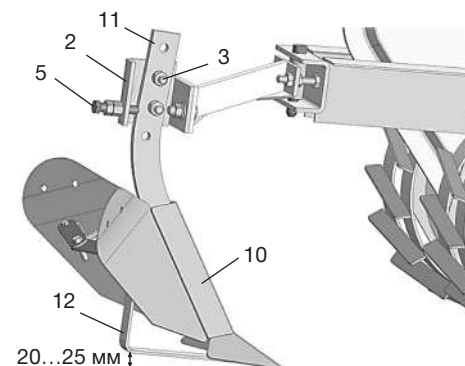


Рис. 6

Установить мотокультиватор на ровную поверхность.

Присоединить ОКУЧНИК (10) к замку (2) сцепки при помощи болтовых соединений M12 (3), как показано на Рис. 6. При этом регулировочный болт (5) должен быть упёрт в стойку (11) ОКУЧНИКА. Резьбовые соединения оставить не затянутыми для возможности последующей регулировки. Произвести предварительную регулировку заглабления ОКУЧНИКА аналогично настройке ПЛУГА.

Дальнейшая настройка заглабления ОКУЧНИКА производится при помощи регулировочного болта (5) аналогично настройке ПЛУГА.

**Во время работы – в борозде – пятка (12) ОКУЧНИКА должна опираться на дно борозды!**

Произвести регулировку ширины захвата ОКУЧНИКА раздвиганием отвалов (13), перемещая по регулировочному пазу планки (14) болтовое соединение M8 (15), как показано на Рис. 7 и 8.

Установка и настройка КАРТОФЕЛЕВЫКАПЫВАТЕЛЯ производится аналогичным образом.

По окончании всех настроек все резьбовые соединения затянуть!

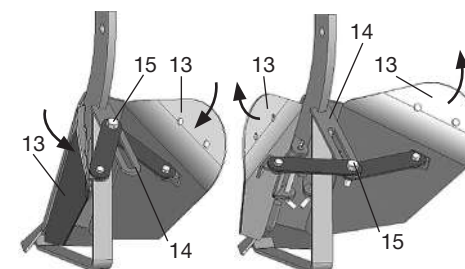


Рис. 7

Рис. 8

## ХРАНЕНИЕ И ТРАНСПОРТИРОВКА

Хранить КНО рекомендуется в закрытом помещении. В случае длительного хранения КНО рекомендуется детали не имеющие лакокрасочного покрытия и резьбовые соединения смазать консервирующей консистентной смазкой.

Транспортировать КНО допускается любым видом транспорта, обеспечивающим его сохранность.

## СРОК СЛУЖБЫ

Устройства DAEWOO проходят обязательную сертификацию в соответствии с Техническим Регламентом о безопасности машин и оборудования. Использование, техобслуживание и хранение устройства DAEWOO должны осуществляться точно, как описано в этой инструкции по эксплуатации.

**Срок службы изделия составляет 5 лет.**

## ГАРАНТИЙНЫЕ ОБЯЗАТЕЛЬСТВА

Гарантийный срок на изделие составляет **12 месяцев** со дня продажи. В течение Гарантийного срока устраняются бесплатно неисправности, возникшие из-за применения некачественного материала при производстве и дефекты сборки, допущенные по вине производителя.

### ГАРАНТИЯ НЕ РАСПРОСТРАНЯЕТСЯ:

- На механические повреждения (трещины, сколы и т.д.) и повреждения, вызванные воздействием агрессивных сред, наступившие вследствие неправильного хранения (коррозия металлических частей);
- Повреждения, возникшие вследствие перегрузки изделия или неправильной эксплуатации, применения изделия не по назначению.

## УТИЛИЗАЦИЯ УСТРОЙСТВА

Устройство, инструкцию по эксплуатации, и все комплектующие детали следует хранить на протяжении всего срока эксплуатации. Должен быть обеспечен свободный доступ ко всем деталям и всей необходимой информации для всех пользователей устройства.

Данное устройство и комплектующие узлы изготовлены из безопасных для окружающей среды и здоровья человека материалов и веществ. Тем не менее, для предотвращения негативного воздействия на окружающую среду, по окончании использования устройства, либо по истечению срока его службы, или его непригодности к дальнейшей эксплуатации, устройство подлежит сдаче в приемные пункты по переработке металлолома и пластмасс.

Утилизация устройства и комплектующих узлов заключается в его полной разборке и последующей сортировке по видам материалов и веществ, для последующей переплавки или использования для вторичной переработки.

По истечению срока службы, устройство должно быть утилизировано в соответствии с нормами, правилами и способами, действующими в месте утилизации бытовых приборов.

Утилизация устройства должна быть произведена без нанесения экологического ущерба окружающей среде, в соответствии с нормами и правилами, действующими на территории Таможенного союза.

**Изготовитель:** ООО «Мобил К»

215039, Россия, Смоленская обл., Гагаринский р-н, д. Поличня, ул. Новая

**Организация, уполномоченная принимать претензии от потребителей:**

ООО «Купи на Дачу Логистик»

125464, г. Москва, Волоколамское ш., д. 142. тел.: 8 800 301-10-12.

**Дата изготовления:** февраль 2022 г.

**Страна изготовления:** Россия.

*Power your skills*



**DAEWOO**  
POWER PRODUCTS

Manufactured under license of Daewoo International Corporation, Korea

**WWW.DAEWOO-POWER.RU**

# 3